

Systeme de pesage mobile

BRUSS
Pesage Embarqué

GZW
line **CÂBLÉES**

*Fourches peseuses
pour chariots élévateurs
toutes marques.*

*Capacité : 2500 kg/5000 kg
Graduation : 2 kg/5 kg
Etanchéité :
Capteurs et câblage IP67
Indicateur IP65*

*Utilisation
Pesage en europalettes, big-bag*



Disponible en transactions commerciales

ISO 9002



Série GZW-Câblées

Les fourches peseuses GZW, extrêmement robustes, résistantes aux chocs et aux vibrations remplacent les fourches d'origine. La capacité de pesage est égale à la capacité de levage du chariot ou limitée par la précision ou l'échelon demandé (versions homologuées classe III disponibles). L'ensemble GZW, avec son indicateur de poids, est utilisé pour peser des palettes, des bigs-bags ou des containers avec une grande précision. L'indicateur peut être équipé d'une imprimante pour l'édition de vos résultats de pesage. Contrairement aux fourches peseuses GZW-B et GZW-RF, les GZW sont livrées sans système de câblage qui suit le mouvement vertical des fourches et peuvent être connectées à l'ensemble des indicateurs de la gamme. Les dimensions du tablier de fourches sont standardisées. La batterie du chariot fournit l'alimentation pour l'indicateur via un convertisseur (suivant la puissance nécessaire).



Caractéristiques techniques

Capacité	: 2500 kg/5000 kg
Graduation	: 2 kg/5 kg
Erreur maximale	: 0,1 % du poids pesé
Étanchéité	: Capteurs et câblage IP67 Indicateur IP65
Autonomie	: Jusqu'à 12 heures, indication de recharge 5 heures avant coupure automatique.

Alimentation par la batterie du chariot.

Fonctions

- Correction manuelle et automatique du zéro,
- Fonctions Brut/Net,
- Tare manuelle et automatique,
- Totalisation avec numéro de séquence,
- Affichage d'erreurs,
- Coupure automatique après 60 minutes de non utilisation (programmable).



Options

- Indicateur rotatif pour une lecture sur 360°,
- Sortie relais,
- Version antidéflagrante (Ex),
- Fourches en inox,
- Autres longueurs de fourches,
- Imprimante dans boîtier séparé,
- Autres options sur demande.

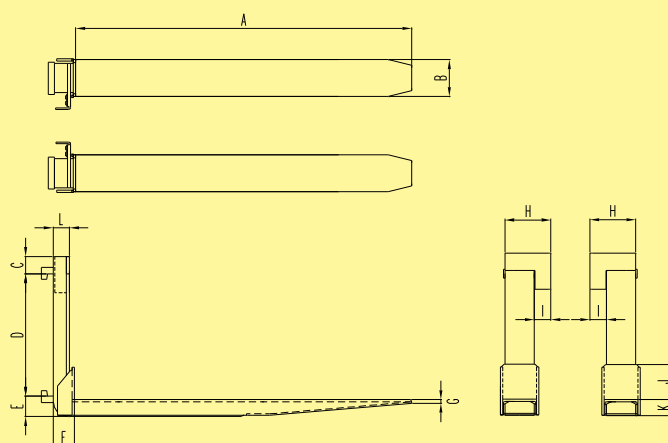


Dimensions

A Longueur de fourche	: 1150 mm
B Largeur de fourche	: 126 mm
C Hauteur du boîtier de l'indicateur	: 102 mm
D Hauteur du tablier	: 407 mm
E Talon de fourche*	: 76/152 mm
F Déport de fourche + butée	: 73 mm
G Épaisseur du bout de fourche	: 14 mm
H Largeur boîtier (H1/H2)	: 352/305 mm
I Largeur hors tout du boîtier (I1/I2)	: 198/151 mm
J Largeur intérieur du boîtier	: 54 mm
K Hauteur butée	: 110 mm
L Épaisseur de fourche	: 55 mm
M Épaisseur du boîtier (M1/M2)	: 81 mm
Poids propre par fourche	: 67 kg

Caractéristiques

Couleur : Jaune RAL 1028, peinture epoxy



Produit distribué par :

BRUSS
Pesage Embarqué

Pour plus de renseignements allez sur
www.precisa.fr