

Systeme de pesage mobile

BRUSS
Pesage Embarqué

GZW *line* **B**

AUTONOMES

*Fourches peseuses autonomes
pour chariots élévateurs toutes marques.*

Capacité : 2500 kg/5000 kg

Graduation : 2 kg/5 kg

Etanchéité :

Capteurs et câblage IP67

Indicateur IP65

Utilisation

Pesage en europalettes, big-bag



Disponible en transactions commerciales

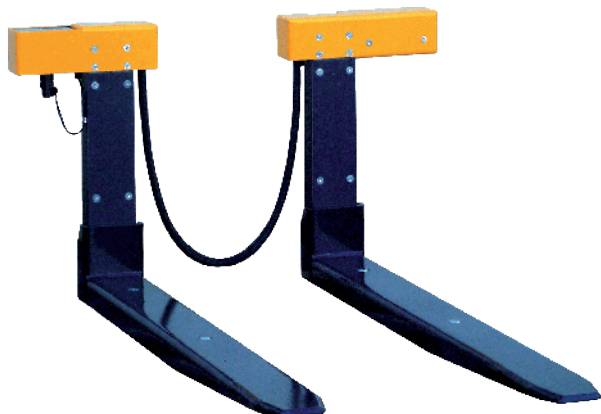


ISO 9002   

Série GZW-B

L'ensemble GZW-B, comprenant un jeu de fourches peseuses, un indicateur de poids et une batterie, fonctionne indépendamment du chariot élévateur. Les fourches peuvent être installées sur le tablier très rapidement et échangées facilement entre différents chariots : il n'y a pas de montage particulier et de préparation (passage de câble) à faire sur le chariot élévateur. Avec le GZW-B, vous gagnez du temps en contrôlant les poids aussi bien au déchargement d'un camion qu'en production pour la pesée de palettes ou autres fûts et bib-bag. Le système a été conçu pour un usage intensif, résistant aux chocs et étanche à la poussière et l'humidité.

Le module de batterie interchangeable est prévu pour une autonomie d'environ 30 heures d'utilisation.



Caractéristiques techniques

Capacité	: 2500 kg/5000 kg
Graduation	: 2 kg/5 kg
Erreur maximale	: 0,1 % du poids pesé
Étanchéité	: Capteurs et câblage IP67 Indicateur IP65
Autonomie	: Jusqu'à 30 heures, indication de recharge 5 heures avant coupure automatique
Batterie	: 12 Vdc/1,2Ah
Chargeur de batterie	: 230 Volt/12 Vdc

Fonctions

- Correction manuelle et automatique du zéro,
- Fonctions Brut/Net,
- Tare manuelle et automatique,
- Totalisation avec numéro de séquence,
- Affichage d'erreurs,
- Coupure automatique après 60 minutes de non utilisation (programmable)

Options

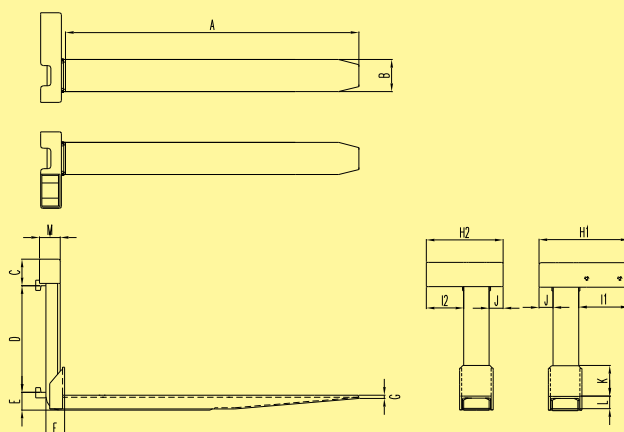
- Indicateur rotatif pour une lecture sur 360°,
- Indicateur monté sur fourche droite,
- Module de batterie supplémentaire, permettant une utilisation continue,
- Fourches en inox,
- Autres longueurs de fourches,
- Version antidéflagrante (Ex),
- Autres options sur demande.

Dimensions

A Longueur de fourche	: 1150 mm
B Largeur de fourche	: 126 mm
C Hauteur du boîtier de l'indicateur	: 102 mm
D Hauteur du tablier	: 407 mm
E Talon de fourche*	: 76/152 mm
F Déport de fourche + butée	: 73 mm
G Épaisseur du bout de fourche	: 14 mm
H Largeur boîtier (H1/H2)	: 352/305 mm
I Largeur hors tout du boîtier (I1/I2)	: 198/151 mm
J Largeur intérieur du boîtier	: 54 mm
K Hauteur butée	: 110 mm
L Épaisseur de fourche	: 55 mm
M Épaisseur du boîtier (M1/M2)	: 81 mm
Poids propre par fourche	: 67 kg

Caractéristiques

Couleur : Jaune RAL 1028, peinture epoxy



Produit distribué par :

BRUSS
Pesage Embarqué

Pour plus de renseignements allez sur
www.precisa.fr